



- Für industrielle Anwendung bei Türen und Toren
- Reichweite: 15 m
- Moduliertes Infrarotlicht
- Option mit individuell einstellbarer Kanal-Empfindlichkeit
- Verstärker mit „einrastbaren“ fotoelektrischen Schaltern
- Betriebsspannung: 12-24 V AC/DC
- Ausgang: Schliesser (Niederspannung)
- 4-Modul M36-Gehäuse für DIN-Schiene
- Lichtschranken mit Ø12-mm-Einrastgehäuse, D18- oder M14-Gehäuse
- Mit 1, 2 oder 3 Multiplex-Kanälen
- Testeingang als Schließer oder Öffner
- Zulassungen: UL 325, EN 12453 (TÜV-Kennzeichnung)

Produktbeschreibung

Bei der Produktfamilie MPF handelt es sich um kostengünstige Lichtschranken in drei verschiedenen Gehäusetypen mit separatem Verstärkermodul. Die Lichtschranken sind für industrielle Anwendung bei Türen und Toren ausgelegt, können aber auch in anderen industriellen Anwendungen verwendet werden. Die einrastbare Lichtschranke lässt sich in Material mit einer Stärke von 0,6 bis 2,25 mm einbauen. Am Sensor sind keine Einstellungen notwendig, weshalb hohe Anwenderfreundlichkeit gewährleistet ist.

Zur Funktionsüberprüfung der Lichtschranken verfügt der Verstärker über einen Testeingang, welcher die Sender abschaltet. Multiplex-Kanäle eliminieren Interferenzen zwischen den fotoelektrischen Schaltern. Das Verstärkermodul ist mit den folgenden Spannungswerten erhältlich: 12-24 V AC/DC, 115 VAC und 230 VAC. Der Ausgang ist für positive Sicherheit ausgelegt, d.h. dass sich das Relais bei Spannungsverlusten, Kurzschlüssen oder Sensorkabelbrüchen selbsttätig ausschaltet.

Bestellschlüssel

Verstärker

MPF 3 230 RS AI

Typ _____
 Anzahl Kanäle _____
 Betriebsspannung _____
 Ausgangsrelais _____
 Sicherheit _____
 Einstellbare Empfindlichkeit _____
 Invertierter Testeingang (Öffner) _____

Sensor

MPF T 15 M14 4C

Typ _____
 Sender _____
 Bereich _____
 Gehäusedurchmesser _____
 Optischer Winkel _____
 Steckverbinder auf Kabel _____

Typenwahl – Verstärker

Gehäuse B x H x T	Bestellnummer Betriebssp.: 12-24 VAC/DC	Bestellnummer Betriebssp.: 115 VAC	Bestellnummer Betriebssp.: 230 VAC
70 x 57 x 86 mm	MPF1-912 RS MPF2-912 RS MPF3-912 RS MPF1-912 RSI *) MPF2-912 RSI *) MPF3-912 RSI *) MPF1-912 RSA *) MPF2-912 RSA *) MPF3-912 RSA *) MPF1-912 RSAI *) MPF2-912 RSAI *) MPF3-912 RSAI *)	MPF1-115 RS MPF2-115 RS MPF3-115 RS MPF1-115 RSI *) MPF2-115 RSI *) MPF3-115 RSI *) MPF1-115 RSA *) MPF2-115 RSAv MPF3-115 RSA *) MPF1-115 RSAI *) MPF2-115 RSAI *) MPF3-115 RSAI *)	MPF1-230 RS MPF2-230 RS MPF3-230 RS MPF1-230 RSI *) MPF2-230 RSI *) MPF3-230 RSI *) MPF1-230 RSA *) MPF2-230 RSA MPF3-230 RSA *) MPF1-230 RSAI *) MPF2-230 RSAI *) MPF3-230 RSAI *)

*) Produkte erhältlich auf Anfrage

Typenwahl – Sender/Empfänger

Gehäuse- durchmesser	Nenn- Schalt- abstand (S _n)	Optischer Winkel	Bestellnummer Sender	Bestellnummer Empfänger	Bestellnummer Halterung
Ø12 mm	15 m	4°	MPFT 15-4	MPFR-4	AMPF-MB1
M14	15 m	4°	MPFT 15-M14-4	MPFR-M14-4	
D18	15 m	4°	MPFT 15-D18-4	MPFR-D18-4	
Ø12 mm	15 m	4°	MPFT 15-4C	MPFR-4C	
M14	15 m	4°	MPFT 15-M14-4C	MPFR-M14-4C	
D18	15 m	4°	MPFT 15-D18-4C	MPFR-D18-4C	

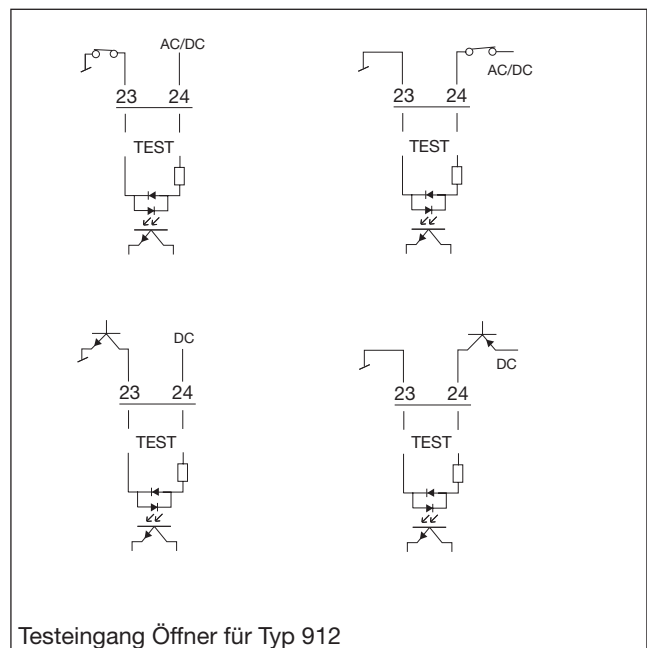
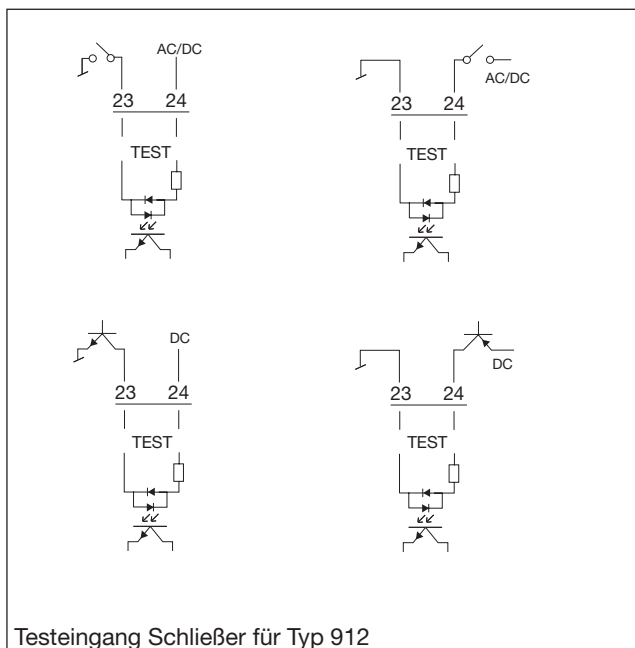
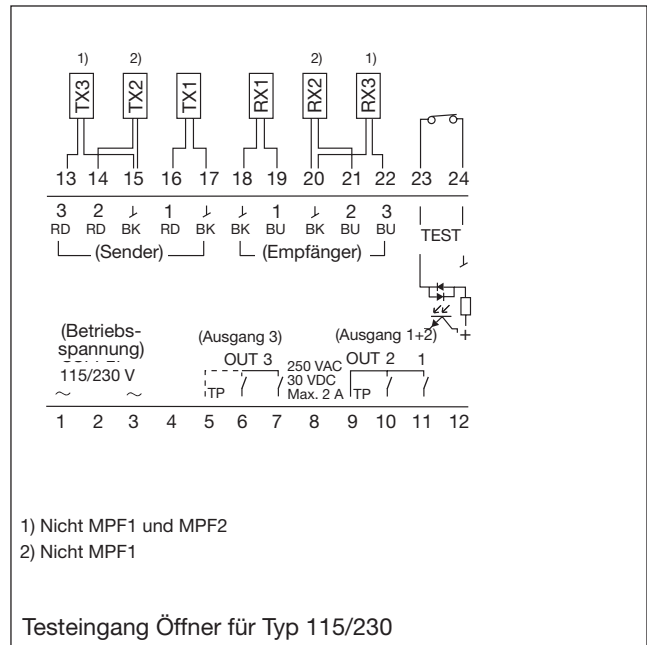
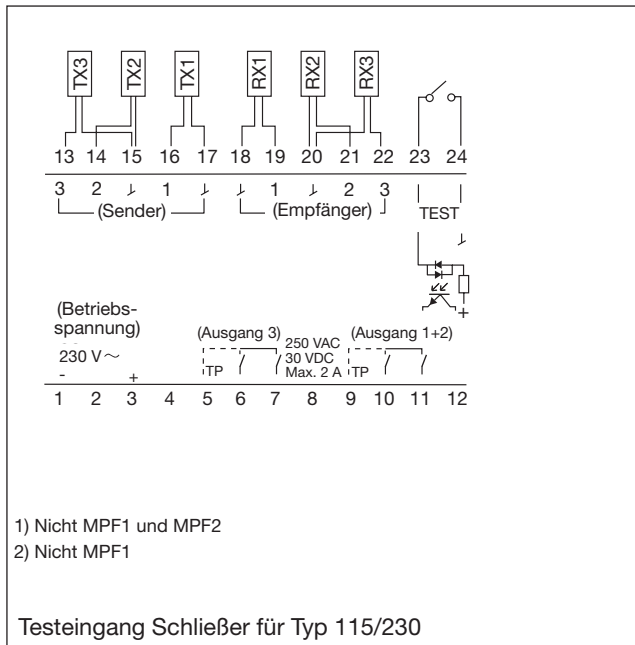
Technische Daten – Verstärker

Nenn-Betriebsspannung		MPF3	Relais 2 x Schließer + 2 x Schließer (gemeinsamer Pol)
AC-Typen (U_B) Klemmen 1 und 3 MPF.- 230 RS. MPF.- 115 RS. MPF.- 912 RS.	230 VAC ± 15%, 50 - 60 Hz 115 VAC ± 15%, 50 - 60 Hz 12-24 VAC/DC ± 15%, 50 - 60 Hz	Anzeigefunktion Betriebsspannung EIN Lichtstrahl EIN (kein Objekt vorhanden)	LED, grün LED, gelb
AC-Bemessungsspannung MPF.- 230 RS.	4 kVAC (rms)	Umgebungsbedingungen Überspannungs-Kategorie Schutzart Verschmutzungsgrad	III (IEC 66064) IP 40 (IEC 60529/60947-5-2) 3 (IEC 60664/60664A, 60947-1)
Nenn-Stoßspannung	4 kV (1,2/50 µs)	Temperatur Betrieb Lagerung	-20° bis +60°C (-4° bis +140°F) -30° bis +80°C (-22° bis +176°F)
Nenn-Betriebsleistung MPF.- 912 RS. Betriebsspannung AC Betriebsspannung DC MPF.- 115/230 RS. Betriebsspannung AC Betriebsspannung DC	3 VA 2 W max. 4,5 VA max. 4,5 VA	Anschluss	Schraubklemmen (max. 2,5 mm ²)
Technische Daten – Ausgang Ohmsche Last MPF.-xxx RS, RSA, RSI, RSAI 600.000 Schaltvorgänge 300.000 Schaltvorgänge 100.000 Schaltvorgänge AC15 AC14 DC13	1 A@250 VAC/30 VDC 2 A@250 VAC/30 VDC 2 A@250 VAC/30 VDC (UL) 0,75 A @ 240 VAC 0,60 A @ 120 VAC 0,22 A @ 125 VDC	Ausgangsschutz	Verpolung, Kurzschluss und Überspannung
Nenn-Isolationsspannung (U_i) MPF.- 230 RS. MPF.- 115 RS. MPF.- 912 RS.	250 VAC (rms) 120 VAC (rms) 50 VAC (rms), 50 VDC	Testeingang MPF.- 230 RS. MPF.- 115 RS. MPF.- 912 RS. Testfunktion aktiviert Testfunktion deaktiviert	Potential-freier Kontakt Potential-freier Kontakt Max. 28 V@15 mA AC/DC ≥ 3,5 V AC/DC ≤ 1,0 V AC/DC
Schaltfrequenz (f) Hell/dunkel-Verhältnis 1:1 Kontaktausgang	10 Hz	MPF.- 912 RSI. Testfunktion deaktiviert Testfunktion aktiviert	Max. 28 V@15 mA AC/DC ≥ 3,5 V AC/DC ≤ 1,0 V AC/DC
Ansprechzeit AUS-EIN (t _{ON}) EIN-AUS (t _{OFF})	≤ 50 ms ≤ 40 ms	Gehäusematerial	PC
Einschaltverzögerung (t_v)	≤ 300 ms	Gewicht MPF.- 115/230 RS. MPF.- 912 RS.	280 g 126 g
Ausgangsfunktion MPF1+2	Relais 2 x Schließer (gemeinsamer Pol)	CE-Kennzeichnung UL-Kennzeichnung TÜV-Kennzeichnung	Ja Ja (UL 508, UL 325) Ja (EN 12453)

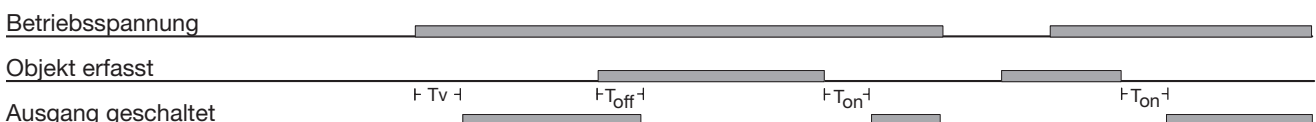
Technische Daten – Sender/Empfänger

Nenn-Schaltabstand (S_n)	15 m	Schutzart	IP 67 (IEC 60529/60947-5-2)
Lichtquelle Lichtart	LED 880 nm Moduliertes Infrarotlicht	Montage "Einrastbar" MPFT15-4/C MPFR-4/C	Ø12 mm oder Halterung
Umgebungslicht	> 20.000 lux	Gummiprofil MPFT15-D18-4/C MPFR-D18-4/C	D18
Gehäusematerial MPFT15-4/C MPFT15-D18-4/C MPFR-4/C MPFR-D18-4/C Gehäuse Rückseite	PC ABS	Gewinde MPFT15-M14-4/C MPFR-M14-4/C	M14
MPFT15-M14-4/C MPFR15-M14-4/C Gehäuse Rückseite	Edelstahl/PC PTE	CE-Kennzeichnung UL-Kennzeichnung TÜV-Kennzeichnung	Ja Ja (UL 508, UL 325) Ja (EN 12453)

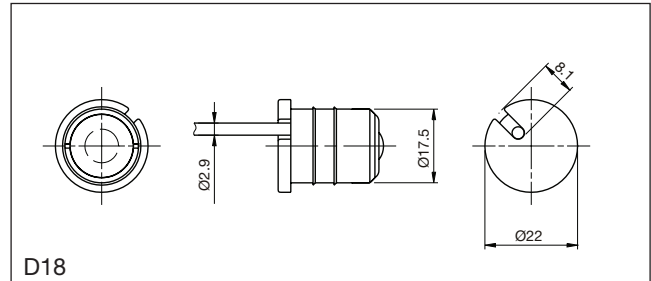
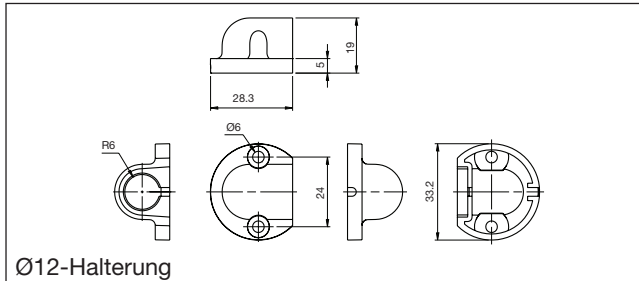
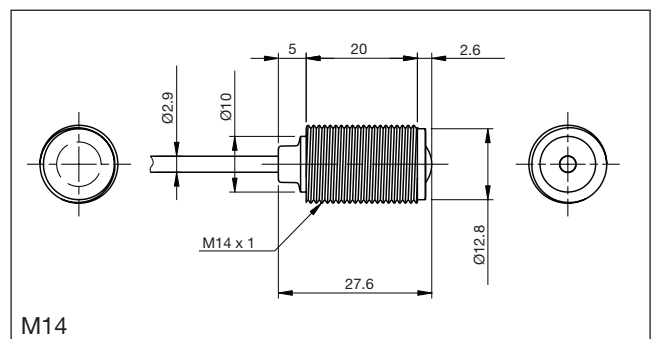
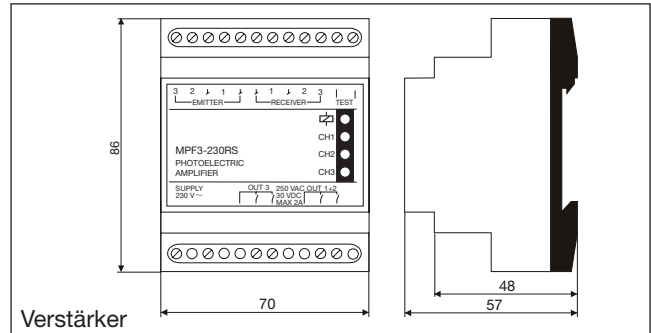
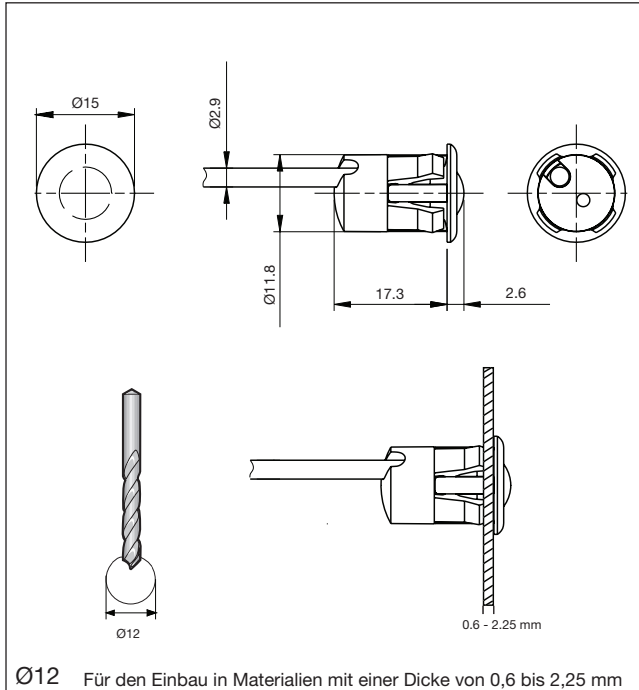
Schaltbilder



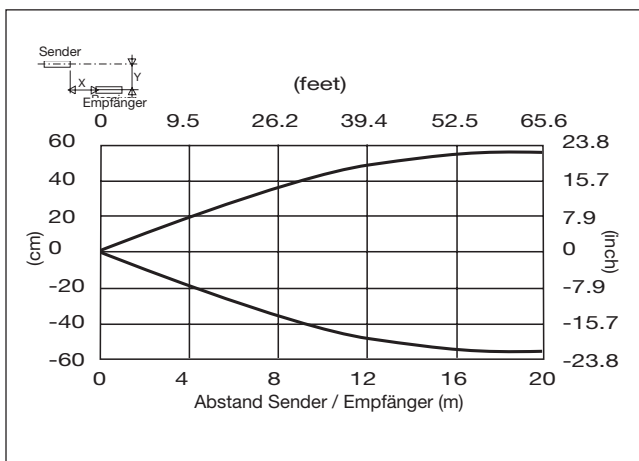
Betriebsdiagramm



Abmessungen



Erkennungs-Diagramm



Funktionsreserve

